

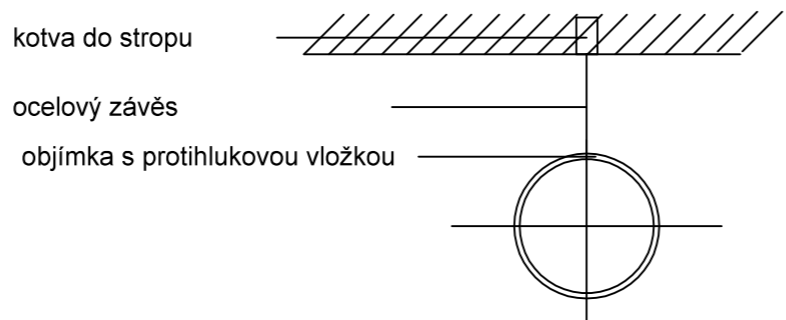
VĚTEV II.

- STUDENÁ VODA 88,9x2 80 m
- CÍRKULACE 35x1,5 80 m
- TEPLÁ VODA 54x1,5 80 m
- POŽÁRNÍ VODOVOD DN50

VĚTEV I

- STUDENÁ VODA 88,9x2 175 m
- CÍRKULACE 35x1,5 175 m
- TEPLÁ VODA 54x1,5 175 m
- POŽÁRNÍ VODOVOD DN50

UPEVNĚNÍ TRUBEK



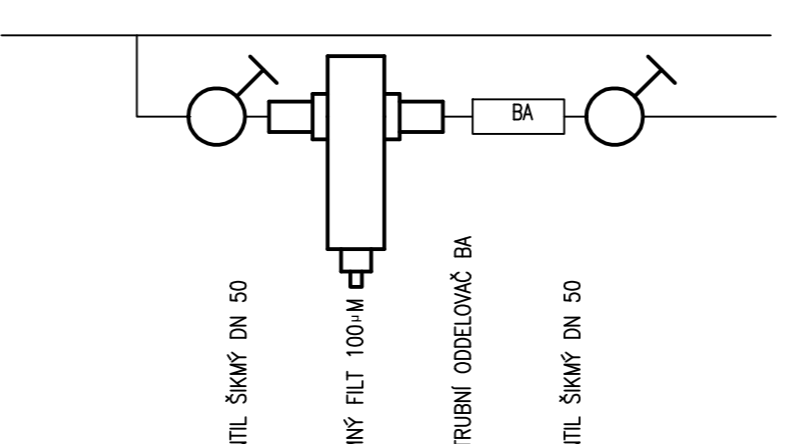
odstup mezi objímkami

Potrubi Ø/SMĚR	odstup (m)
35,0	2,75
42,0	3,00
54,0	3,00
76,1	3,5
88,9	4,75

Tabulka izolací

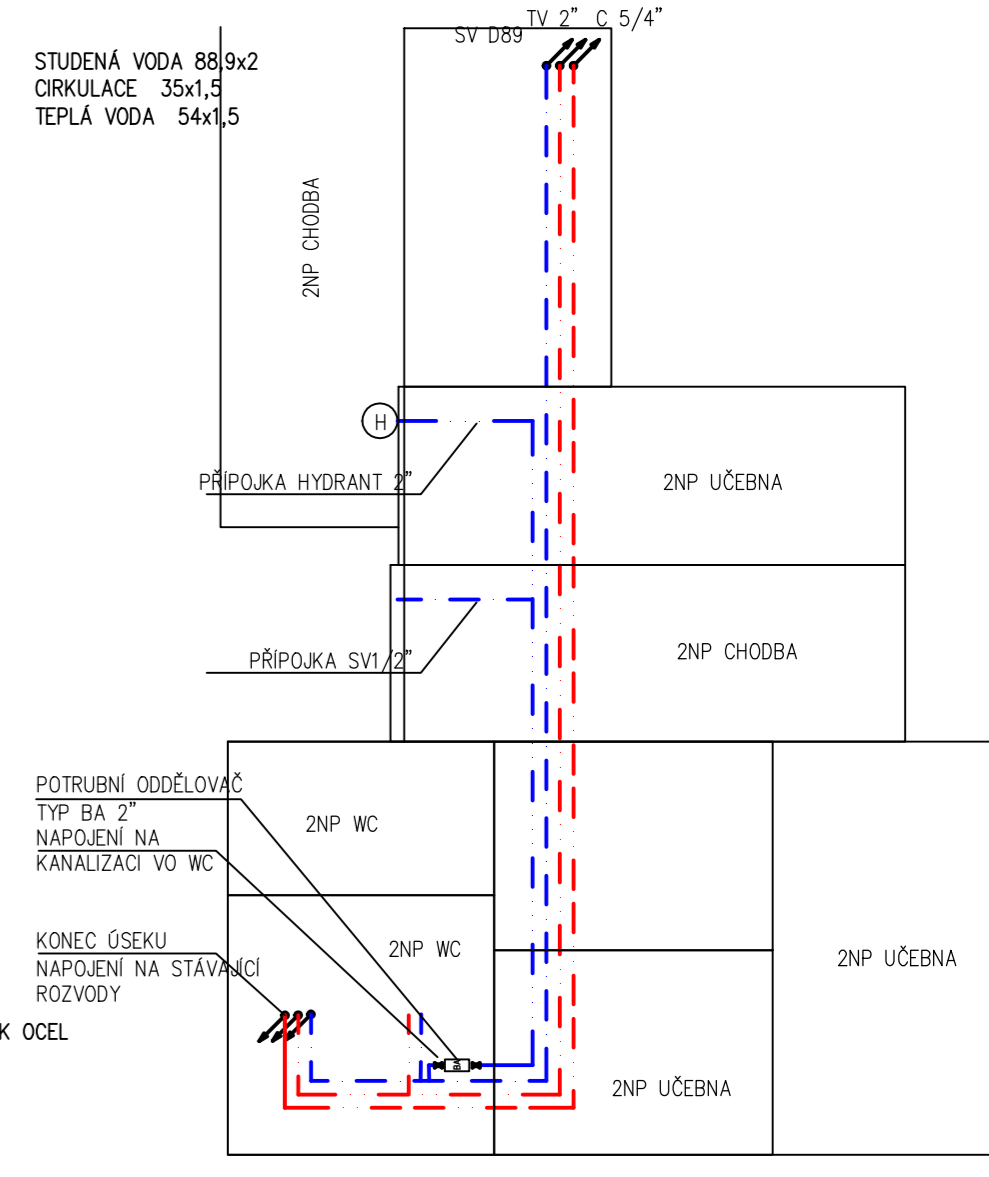
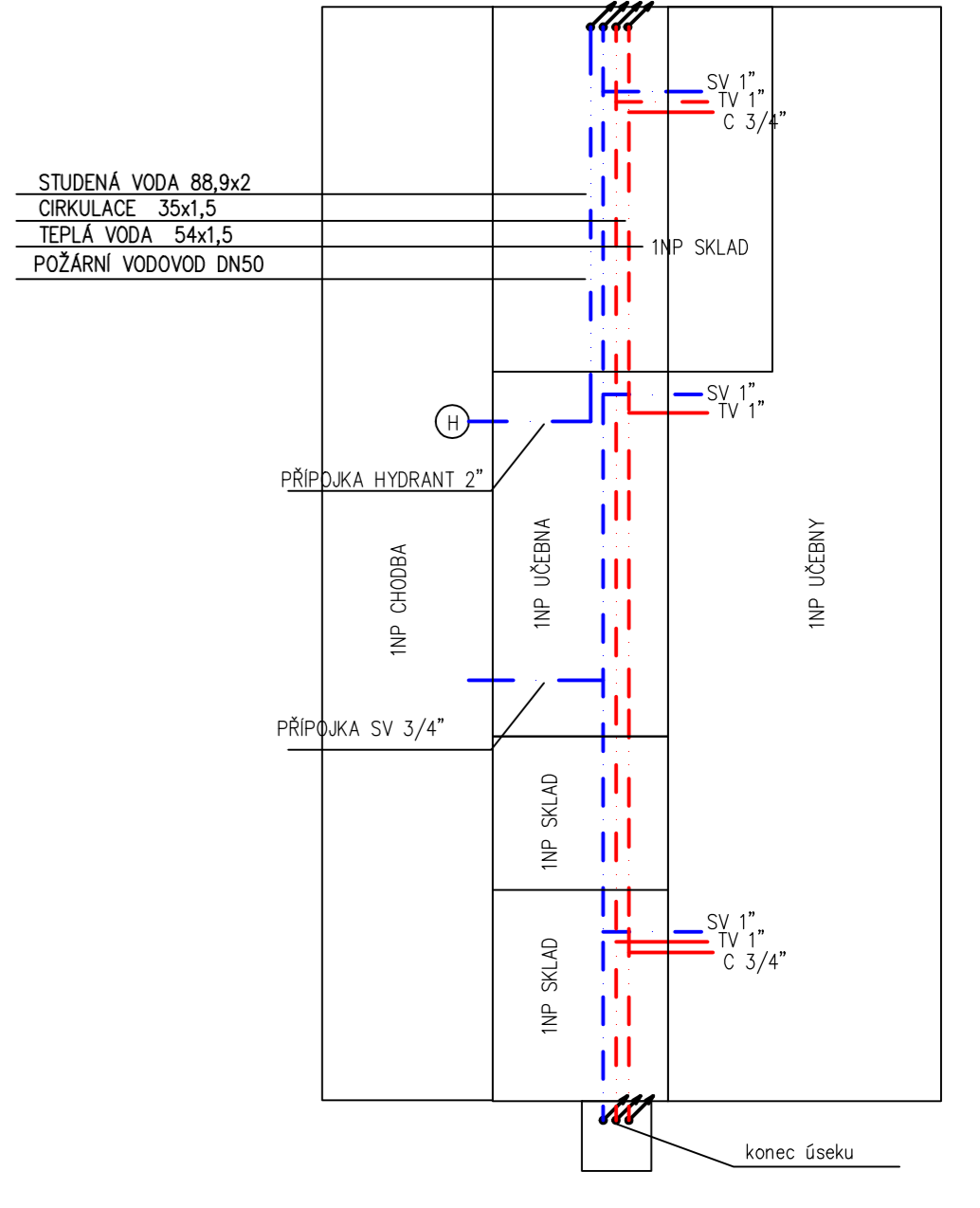
Potrubi Ø/SMĚR	tloušťka (mm)	
	TV/CÍRKULACE	Studená voda
35	35 - MW + ALU	25 - MW + ALU
40	35 - Mirelon Pro	25 - MW + ALU
50	40 - Mirelon Pro	25 - MW + ALU
60	50 - MW + ALU	25 - MW + ALU
75	50 - MW + ALU	25 - MW + ALU
88	50 - MW + ALU	25 - MW + ALU

ZAPOJENÍ POTRUBNÍHO ODDĚLOVAČE



POZN:

- 1) POTRUBÍ BUDE VEDENO POD STROPEM, VE TRASE STÁVAJÍCÍCH ROZVODŮ VODY
- 2) MATERIÁL POTRUBÍ: TRUBKA Z UŠLECHTLÉ OCELI - NEREZ, POŽÁRNÍ VODOVOD POZNK OCEL
- 3) POTRUBÍ BUDE VEDENO V TRASE STÁVAJÍCÍCH ROZVODŮ
- 4) ZNÁZORNĚNÍ STAVEBNÍHO PODKLADU, JEDNOTLIVÝCH MÍSTNOSTÍ JE ORIENTAČNÍ SLOŽÍ PRO IDENTIFIKACI A ORIENTACI UMÍSTĚNÍ POTRUBÍ
- 5) BUDE ZHOTOVENO NOVÉ POTRUBÍ POŽÁRNÍHO VODOVODU PRO NÁPOJENÍ HYDRANTŮ NÁPOJENÍ POŽÁRNÍHO VODOVODU PŘES POTRUBNÍ ODDĚLOVAČ TYP BA + ARMATURY POTRUBNÍ ODDĚLOVAČ BUDE NÁPOJEN NA KANALIZACI
- 6) IZOLACE POTRUBÍ - MW + ALU NÁVLEKOVÁ



vypracoval Ing. Ján Dindoš	vedoucí projektant Ing. Ján Dindoš	Ing. Ján Dindoš Projekty TZB Jalubi 103 687 05 Jalubi tel: 734234207 email: jdindos@gmail.com
investor statutární město Zlín Odbor školství a sportu	náměstí Míru 12, 76001 Zlín	
místo stavby ZŠ Okružní, Zlín		
STAVBA	výměna rozvodů vody, 16. ZŠ Okružní, Zlín	formát A1
		datum 2/2026
		stupeň PD DPZ
		zak číslo .....
		arch číslo .....
OBSAH	půdorysy - nové rozvody vody	mřítko 1:150
		c.v. 3